



www.pessrl.eu



Cisterna lt. 1000



Codice: 76CIT1001

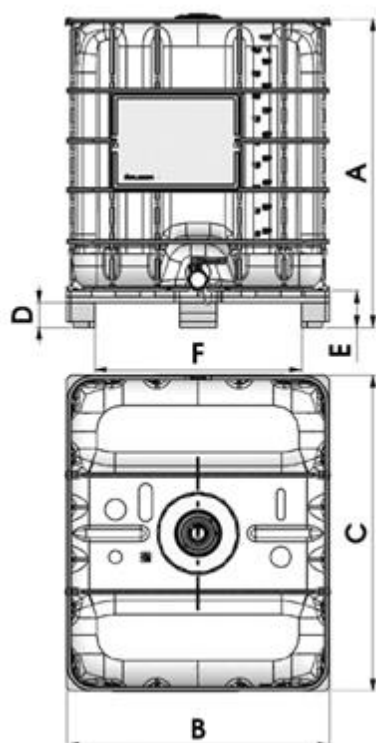
La cisterna PES d 1000lt è un prodotto non rigenerato né rilavato ma **NUOVO** e realizzato in PEHD colore naturale (Polietilene ad alta densità. Ideale per contenere sostanze per il settore agro-alimentare, per lo stoccaggio acqua potabile e liquidi in genere e per uso cantieristico nel settore edile.

Condizionamento:

Pedana 100x120x120 – 1 cisterna con griglia elettrosaldada bullonata ad un bancale in legno, con coperchio superiore da 150mm **COMPLETO** di valvola di sfiato e rubinetto per lo scarico con valvola a farfalla da 2" in colore blu (completa di travasatore 2" nero)



Accessori: 76CSTRB Rubinetto per Cisterne 1000lt



DIMENSIONI

A: 1174.00 mm

B: 1000.00 mm

C: 1200.00 mm

D: 95.00 mm

E: 139.00 mm

F: 790.00 mm

tolleranza A: +5 / -5 mm

tolleranza B: +5 / -5 mm

tolleranza C: +5 / -5 mm

COMPOSIZIONE

plastica: 15.0 kg

acciaio: 21.4 kg

totale: 61.0 kg

tolleranza: +/- 7%

altezza impilamento (fino a 25°C) / a densità relativa [kg/l]:

3 pezzi alti: 1.30

2 pezzi alti: 1.90

materiale:

HDPE UV stabilizzato - PE

Tipo materiale:

PE-HD, MFI 21.6 = 5-8 g/10min, densità 0.945 g/mL

VOLUME

Volume nominale [l]: 1000

pieno volume: 1050

min. spessore pareti [mm]: 1.40

ricezione interna [kg]: 14.5



www.pessrl.eu



CERTIFICAZIONI

ZULASSUNGSSCHEIN

CERTIFICATE OF APPROVAL
14. Neufassung / Revised version no. 14

Nr. 8418/1H2



BAM

Bundesanstalt für
Materialforschung
und -prüfung

Unter den Eichen 87
12205 Berlin
Telefon: 030 8104-0
Telefax: 030 8112029
E-Mail: info@bam.de
Internet: www.bam.de

ZULASSUNGSSCHEIN

CERTIFICATE OF APPROVAL
6. Neufassung / Revised version no. 6

Nr. 9284/1H2



BAM

Bundesanstalt für
Materialforschung
und -prüfung

Unter den Eichen 87
12205 Berlin
Telefon: 030 8104-0
Telefax: 030 8112029
E-Mail: info@bam.de
Internet: www.bam.de